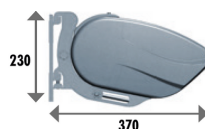
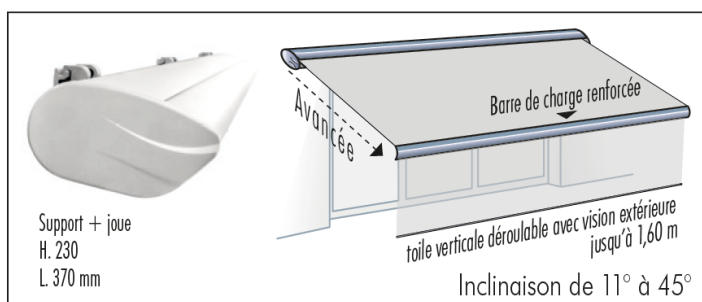


Son coffre protège
intégralement la toile et les bras

Le **BELHARRA** bénéficie de la motorisation
SOMFY avec interrupteur, télécommande
ou smartphone.

Le Store de terrasse BELHARRA est 100% fabriqué en France. Cannes



90
COULEURS

Garantie
12
ANS



- **Moteur Radio SUNEA iO**
ou moteur Radio SUNEA 50 iO CSI avec manivelle de secours



SITUO 1 iO / 1 canal

SITUO 5 iO / 5 canaux

- 1 pour le store
- 1 pour l'éclairage par Leds avec variateur
- ... Les canaux libres peuvent manoeuvrer d'autres stores, volets roulants, portes de garages, etc.

somfy.

Passez en plus en mode connecté avec **CONNEXOON**
un ou plusieurs stores, avec toutes leurs options,
commande à distance avec smartphone ou tablette



Base fournie à relier
à toute Box internet

• **Dimensions**



Largeur de 1,97 à 12,00 m
Avancées de 1,50 à 4,00 m (3,50 si toile verticale déroulable)

- **Bras du store** 2 bras jusqu'à 6 m et 3 ou 4 au-delà
Bras renforcés à compensation angulaire pour une tension optimale de la toile. Profil arrière 65 x 35 mm, avec puissants ressorts de traction et câbles gainés. Dès 3 m d'avancée, profil arrière 80 x 43 mm.

• **Couleur de l'armature**

90 couleurs du nuancier MATEST **sans plus-value**
et avec l'option Bi-Color, bras à la couleur de la toile




- **Toiles acryliques cousues** 270 références en stock
290g/m² : DICKSON Orchestra / SATTLER / LATIM / etc.
Lambrequin fixe en option : Grande vague  ou Droit 
Toile verticale déroulable en option: toile micro ajourée Soltis 86 ou 92



- **Eclairage par Leds avec variateur**
Ultra design et profils à la couleur du store
Eclairage blanc chaud avec variateur d'intensité
Leds étanches IP67 sous les bras. **option**



- **Automatisme vent*** Eolis 3D wire free (sans fil) 
Capteur fixé sur la barre de charge détectant les vibrations provoquées par le vent. Si le seuil réglé est dépassé, il ordonne la fermeture du store. **option**

Classe 2, selon la norme NF EN 13561 - 15-08 (août 2015) **Résistance maximale autorisée**, la classe 2 remplace l'ancienne classe 3 de la norme NF EN 13561 - 08-11 de novembre 2008



Catalogue store

www.clim-alu-confort.com

